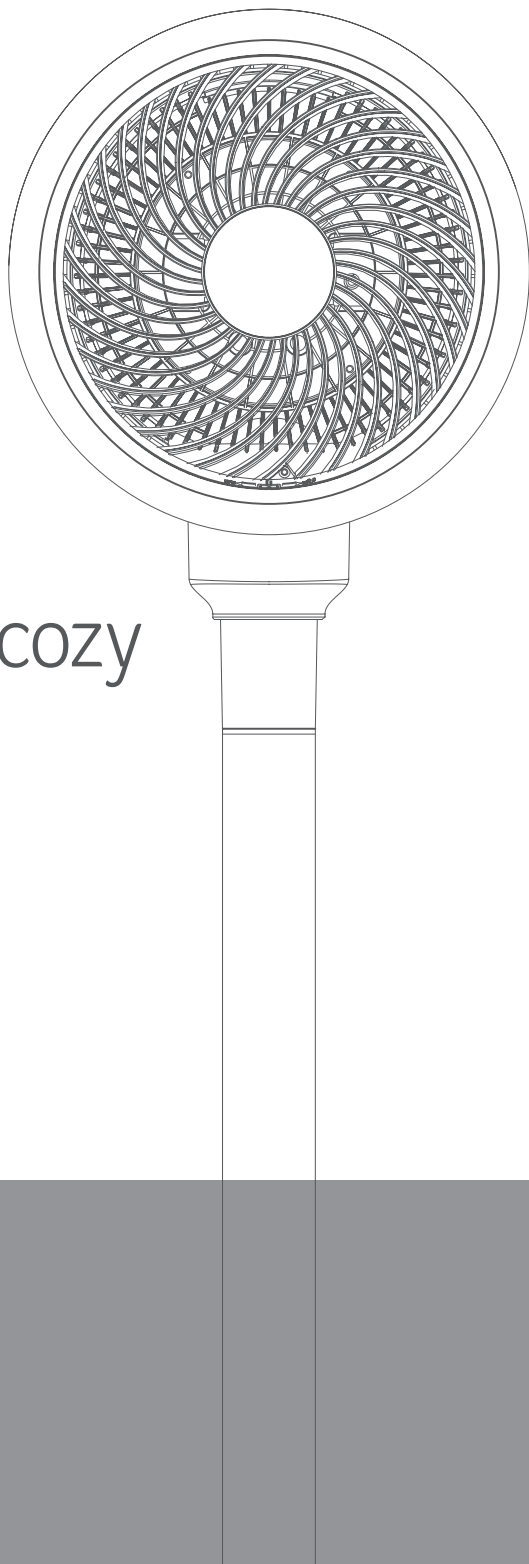


*acerpure*



# Řada **acerpure** cozy

Ventilátor/cirkulátor vzduchu

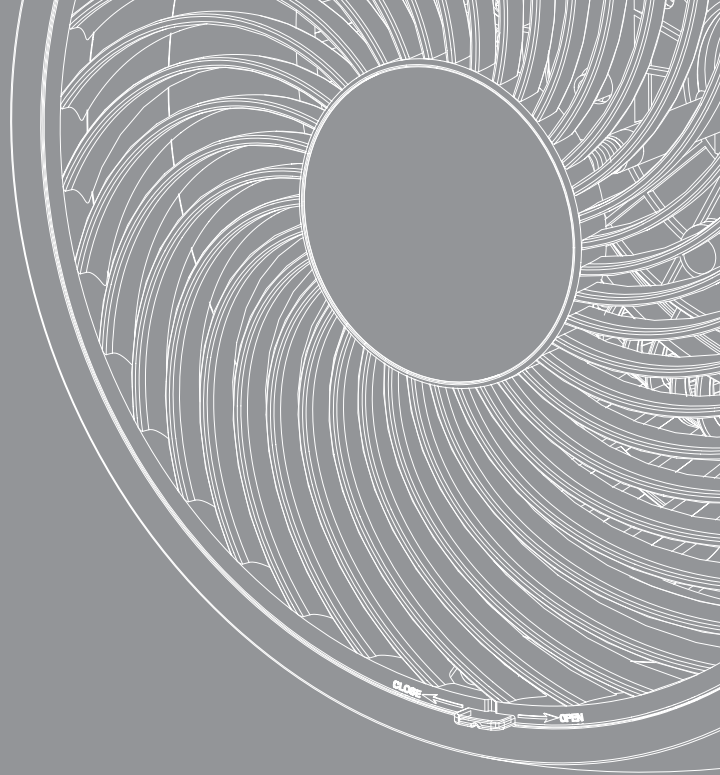
## Uživatelská příručka

---

Model: AF551-20W

[www.acerpure.com](http://www.acerpure.com)

Copyright© 2021 AcerPure Inc. Všechna práva vyhrazena.



Uživatelská příručka

03



## Uživatelská příručka

Děkujeme vám za zakoupení tohoto produktu.  
Přečtěte si prosím pozorně tento návod, použijte  
tento výrobek správně a řádně jej uchovávejte.

# OBSAH

---

Bezpečnostní pokyny

05

Představení a popis produktu

06

Montáž a použití produktu

07

Popis panelu

09

Údržba a demontáž

11

Než se obrátíte na zákaznický servis

12

Specifikace produktu a informace o společnosti

13

# Bezpečnostní pokyny

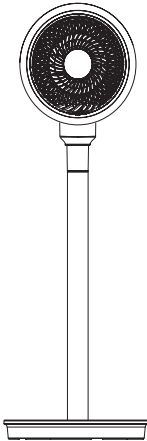
 Zakázáno

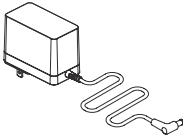
 Upozornění

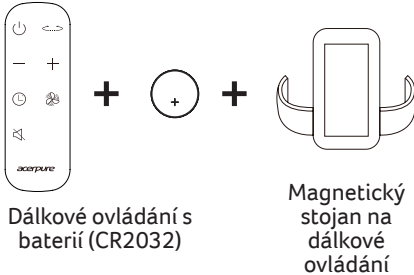
 Tento produkt je určen pro domácí a kancelářské použití. Nepoužívejte jej pro jiné účely.	 Před použitím zkontrolujte síťový adaptér a jeho zástrčku, zda nejsou poškozené. Abyste předešli špatnému kontaktu, nekrutěte ani netahejte za napájecí adaptér.
 Před použitím zkontrolujte, zda napětí ve vaší zásuvce odpovídá napětí na štítku na výrobku.	 Před vytažením zástrčky vypněte napájení. Nedotýkejte se zástrčky mokřkýma rukama, abyste předešli úrazu elektrickým proudem.
 Tento produkt lze napájet pouze přiloženým síťovým adaptérem, aby se předešlo selhání produktu nebo požáru.	 Dávejte pozor na své děti a zajistěte, aby s produktem nemanipulovaly.
 Pokud potřebujete produkt demontovat, ujistěte se, že je vypnuté napájení a odpojený síťový adaptér.	 Neskladujte knoflíkovou baterii dálkového ovládání na místech v dosahu malých dětí, aby nedošlo k jejímu náhodnému spolknutí. V případě náhodného požití vyhledejte ihned lékaře.
 Abyste předešli poškození výrobku, nepoužívejte produkt na místě, kde by se do cirkulačního ventilátoru mohly nasát cizí předměty, jako jsou závěsy.	 Nepoužívejte produkt nesestavený a nevkládejte ruce nebo špičaté předměty do krytu cirkulačního ventilátoru, aby nedošlo ke zranění. Nedovoďte dětem, aby si hrály s částmi balení (jako jsou plastové sáčky).
 Nevěšte oblečení na kryt cirkulačního ventilátoru a nepoužívejte produkt na nestabilních površích nebo v místech s překážkami. Pokud potřebujete umístit produkt na stojan, ujistěte se, že je zajištěn tak, aby v případě zemětřesení nebo jiných nouzových situací nespadl ze stojanu.	 Tento produkt není určen pro použití osobami (včetně dětí) se sníženými fyzickými, smyslovými nebo duševními schopnostmi nebo nedostatkem zkušeností a znalostí, pokud jej nepoužívají bezpečným způsobem a pod dohledem svého opatrovníka. Nechte dítě nebo pacienta přímo ofukovat po dlouhou dobu.
 Na produkt nestříkejte těkavé látky, insekticidy ani jiné kapaliny.	 Produkt nepoužívejte při vysokých teplotách (vyšších než 40°C), velmi vlhkých místech (jako jsou koupelny) nebo prašných místech. Produkt nepoužívejte tam, kde jsou skladovány kyseliny, zásady nebo olej.
 Pokud produkt nebudete delší dobu používat, odpojte síťový adaptér. Konkrétně v případě mimořádných událostí, jako jsou bouřky, blesky, zemětřesení nebo požáry, okamžitě vypněte napájení a odpojte síťový adaptér.	 Produkt vyžaduje pouze celkové vnější čištění. Nepoužívejte čisticí nástroje s drsným povrchem a neoplachujte produkt přímo vodou. Ventilátor se používá pro mírné a tropické klima.
 Pokud byl produkt náhodně ponořen do vody, přestaňte jej ihned používat a kontaktujte zákaznický servis.	 Pokud produkt nefunguje normálně, například vydává hluk, kouř nebo zápach, okamžitě vypněte napájení, odpojte jej a kontaktujte zákaznický servis.
 Produkt neopravujte ani neupravujte, pokud nejste autorizovaným servisním technikem společnosti. Pokud je síťový adaptér poškozen, musí jej vyměnit autorizovaný servisní technik, aby se předešlo nebezpečí.	 Kontaktní informace zákaznického servisu naleznete v informacích o společnosti na konci této příručky.


# Představení a popis produktu

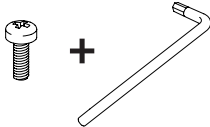
## Popis produktu

- 

Tělo zařízení
- 

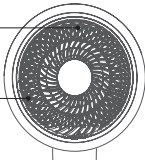
Síťový adaptér
- 

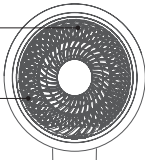
Dálkové ovládání s baterií (CR2032)  
Magnetický stojan na dálkové ovládání
- 

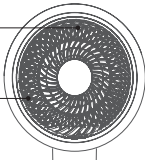
Uživatelská příručka a záruční list
- 

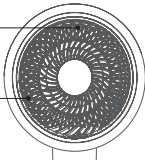
Šroub do podstavce + imbusový klíč

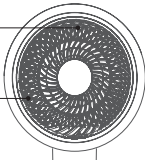
## Přehled produktu

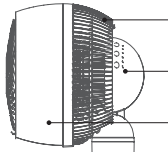
- 

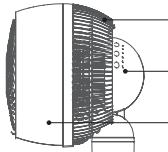
Přední kryt cirkulačního ventilátoru
- 

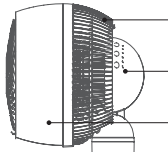
Lopatky cirkulačního ventilátoru
- 

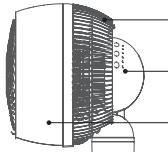
Přijímač signálu dálkového ovládání
- 


Sloup
- 

Podstavec
- 

Zadní kryt cirkulačního ventilátoru
- 

Ovládací panel
- 

Opěra štítu cirkulačního ventilátoru
- 

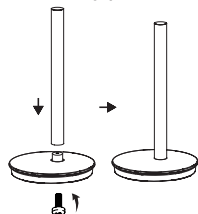
Port pro připojení síťového adaptéru
- 

Podstavný šroub

# Montáž a použití produktu

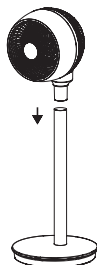
## Montáž produktu

- ! Před použitím smontujte produkt podle níže uvedených kroků a uschovejte obalové materiály pro budoucí použití.



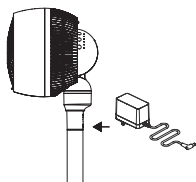
### Montáž podstavce

Vložte sloup do středového otvoru podstavce, připevněte šroub podstavce na podstavec a poté šroub utáhněte pomocí přiloženého imbusového klíče.



### Montáž cirkulačního ventilátoru

Připojte cirkulační ventilátor ke koloně a sestava produktu je dokončena.

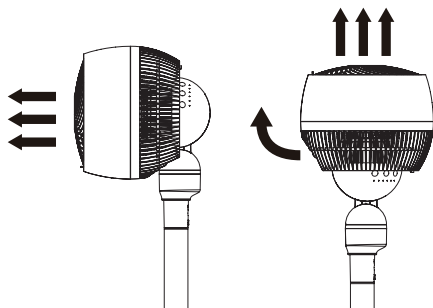


### Připojení síťového adaptéru

Zapojte napájecí zdroj do připojovacího portu síťového adaptéru produktu a zapněte napájení, abyste mohli začít používat produkt.

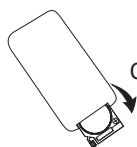
## Nastavení vertikálního úhlu ventilátoru

Produkt lze nastavit ve vertikálním rozsahu 0–90°, aby vyhovoval vašim potřebám. Úhel můžete nastavit přímo rukama.



# Montáž a použití produktu

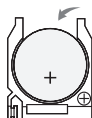
## Instalace baterie dálkového ovladače



Otevřete

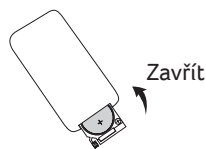
### Otevřete

1. Opatrně stiskněte tlačítko na levé straně a vyjměte pouzdro na baterie.



### Vložte

2. Vložte baterii tak, aby kladný pól (+) směřoval nahoru.



Zavřít

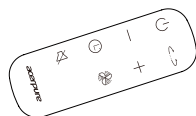
### Zavřít

3. Vložte pouzdro přihrádky baterie zpět do slotu a zajistěte jej na místě.

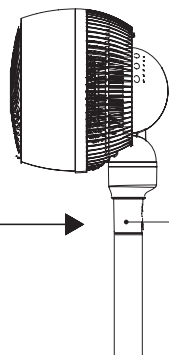
## Zásady používání baterie

1. Neskladujte baterii na místech v dosahu dětí nebo kojenců. V případě náhodného požití vyhledejte ihned lékaře.
2. Pokud se tekutiny vytékající z baterie dostanou do očí, nemněte si je. Důkladně opláchněte čistou vodou a ihned vyhledejte lékaře. Pozor – může vést ke ztrátě zraku.
3. Pokud se tekutiny vytékající z baterie dostanou do kontaktu s pokožkou nebo oblečením, okamžitě je opláchněte vodou. Pozor – může zanechat skvrny.
4. Pokud potřebujete baterii zlikvidovat, dodržujte prosím místní požadavky na třídění odpadu (a použijte průhlednou pásku k zabalení obou stran „+“ i „-“).

## Ovládání dálkovým ovládáním



Až 600 cm



Přijímač signálu dálkového ovládání

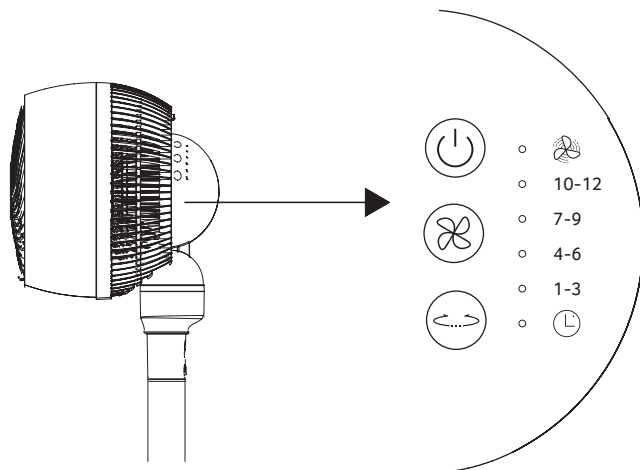
## Zásady používání dálkového ovládání

1. Dálkové ovládání musí směřovat přímo k přijímači signálu.
2. Dálkové ovládání lze používat ve vzdálenosti přibližně 600 cm od přijímače signálu a směrem k přijímači signálu. Pokud není dálkové ovládání otočeno k přijímači signálu, efektivní vzdálenost se sníží.
3. Mezi přijímač a dálkové ovládání neumísťujte žádné překážky.
4. Dálkové ovládání řádně uchovávejte a vyhněte se jeho pádu nebo poškození. Pokud dálkové ovládání nepoužíváte, vyjměte baterii a řádně ji uložte.



# Popis panelu

## Ovládací panel zařízení



### Zapnutí/vypnutí napájení

Toto tlačítko slouží k zapnutí/vypnutí produktu.




### Režim otáčení vlevo a vpravo

Umožňuje nastavit, aby se produkt natáčel doleva a doprava. Dalším stisknutím tohoto tlačítka zastavíte otáčení.



### Rychlost otáčení

Produkt má 12 různých rychlostí a také režim Turbo. Můžete si vybrat požadovanou rychlost nebo režim podle svých potřeb.

- 10-12 —
- 7-9 Rozsvítí se indikátor odpovídající vámi zvolené rychlosti. Jas označuje úroveň rychlosti.
- 4-6
- 1-3 —
-  Režim Turbo (k přepnutí do tohoto režimu můžete použít pouze dálkové ovládání)

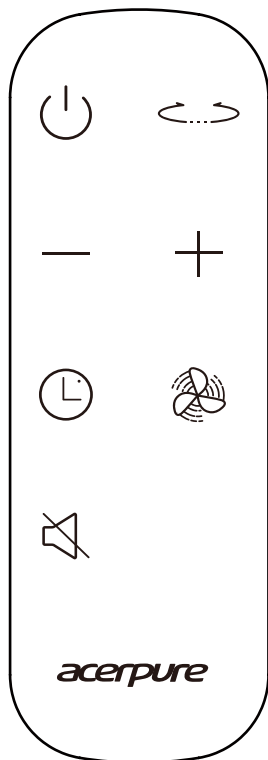


### Režim časovače

Pomocí dálkového ovladače můžete produkt nastavit tak, aby se spustil/zastavil v daný čas. Časy se současně zobrazí na ovládacím panelu zařízení.

# Popis panelu

## Panel dálkového ovládání



### Zapnutí/vypnutí napájení

Toto tlačítko na dálkovém ovládání slouží k zapnutí/vypnutí produktu.



### Režim otáčení vlevo a vpravo

Stisknutím tohoto tlačítka na dálkovém ovládání nastavíte horizontální oscilaci zařízení. Dalším stisknutím tohoto tlačítka oscilaci zastavíte.



### Zvýšení rychlosti cirkulace

Tímto tlačítkem na dálkovém ovládání můžete upravit rychlost cirkulace.



### Snížení rychlosti cirkulace

Tímto tlačítkem na dálkovém ovládání můžete upravit rychlost cirkulace.



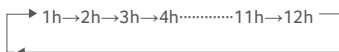
### Režim Turbo

Tímto tlačítkem na dálkovém ovládání přepnete do režimu Turbo.



### Režim časovače

Pomocí dálkového ovládání můžete produkt nastavit tak, aby se v daný čas spustil/zastavil, a pomocí tlačítek „+“/„-“ na dálkovém ovládání nastavíte čas. Maximální časový rozsah, který můžete nastavit, je 12 hodin.



Pozor: když nastavujete časovaný start/stop, blikající indikátor na ovládacím panelu stroje znamená, že můžete upravit čas. Když indikátor přestane blikat a začne svítit, znamená to, že časované spuštění/vypnutí bylo úspěšně nastaveno.

### Časované spuštění

Když je produkt zastaven, ale stále zapnutý, můžete stisknutím tohoto tlačítka nastavit čas spuštění zařízení. Dalším stisknutím tohoto tlačítka můžete časované spuštění zrušit.

### Časované vypnutí

Když je produkt spuštěn, můžete stisknutím tohoto tlačítka nastavit čas, kdy se má zařízení vypnout. Dalším stisknutím tohoto tlačítka můžete časované vypnutí zrušit.

⚠ Když je zařízení spuštěné a nedojde k časovanému vypnutí, zařízení automaticky přestane pracovat po 24 hodinách bez provozu.



### Tichý režim

Když je načasováno spuštění zařízení, můžete stisknutím tohoto tlačítka přejít do tichého režimu. Dalším stisknutím můžete tichý režim ukončit.

# Údržba a demontáž

## Údržba

Produkt vyžaduje pouze celkové vnější čištění (viz obrázky).

⊘ K čištění produktu nepoužívejte ředidla, toluen, kyselá činidla, lampový olej, alkohol nebo chemické ubrousky, aby nedošlo ke změně barvy nebo degradaci.

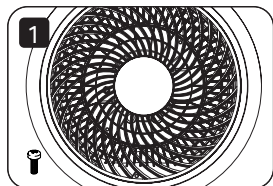
! Pozor: produkt nesmí být po údržbě nebo čištění zapínán ani skladován, dokud není zcela vysušen. Pokud potřebujete produkt uskladnit, vložte jej do krabice a řádně uložte na suchém místě.



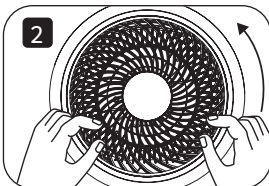
K čištění použijte neutrální kuchyňské saponáty. Poté otřete čistým měkkým hadříkem.

## Demontáž cirkulačního ventilátoru

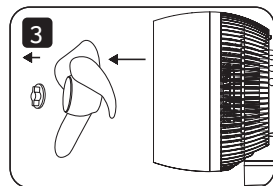
Před demontáží krytu cirkulačního ventilátoru se ujistěte, že je produkt vypnutý.



1. Vyšroubujte šroub na spodní straně předního krytu cirkulačního ventilátoru.



2. Otočte přední kryt proti směru hodinových ručiček.



3. Vysuňte přední kryt a vyjměte lopatky cirkulačního ventilátoru.

# Než se obrátíte na zákaznický servis

Pokud zjistíte problém s produktem, před kontaktováním zákaznického servisu zkontrolujte následující.

Problém	Možná příčina	Řešení
Produkt se nespustí.	Napájecí zdroj není zapojen do elektrické zásuvky.	Ujistěte se, že je napájecí zdroj správně zapojen do elektrické zásuvky.
Cirkulační ventilátor po spuštění produktu neběží.	V cirkulačním ventilátoru mohou být uvízlé cizí předměty.	Odstraňte cizí předměty z krytu cirkulačního ventilátoru.
Nezvykle velký hluk	V cirkulačním ventilátoru se mohl nahromadit prach.	Vyčistěte kryt cirkulačního ventilátoru.
	V cirkulačním ventilátoru mohou být uvízlé cizí předměty.	Odstraňte cizí předměty z krytu cirkulačního ventilátoru.
	Nerovná podlaha nebo pracovní plocha, kde je produkt umístěn.	Umístěte produkt na rovný povrch nebo pracovní plochu.
	Lopatky cirkulačního ventilátoru nejsou být správně nasazeny na hřídeli motoru.	Správně nasadte lopatky cirkulačního ventilátoru na hřídel motoru.
Dálkové ovládání nefunguje.	Baterie může být vybitá.	Vyměňte baterii. (Odpovídající model: CR2032)
	Dálkové ovládání nesměřuje přímo k produktu.	Změňte polohu a otočte dálkové ovládání přímo k přijímači signálu.

# Specifikace produktu

## Specifikace ventilátoru pro cirkulaci vzduchu

Název produktu	Ventilátor/cirkulátor vzduchu
Model produktu	AF551-20W
Jmenovité napětí/jmenovitý výkon	DC 24 V $\pm$ /25 W
Čistá hmotnost	3,92kg
Rozměry produktu	333,4 × 333,4 × 1000 mm
Země původu	Čína

## Specifikace síťového adaptéru

Jmenovité napětí/jmenovitá frekvence	100-240V-50/60Hz
Výstupní napětí	DC 24 V $\pm$

- ! Tento spotřebič se smí používat pouze s napájecím zdrojem dodávaným se spotřebičem.
- ! Spotřebič smí být napájen pouze bezpečným velmi nízkým napětím.

# Informace o společnosti

**acerpure**

[www.acerpure.com](http://www.acerpure.com)